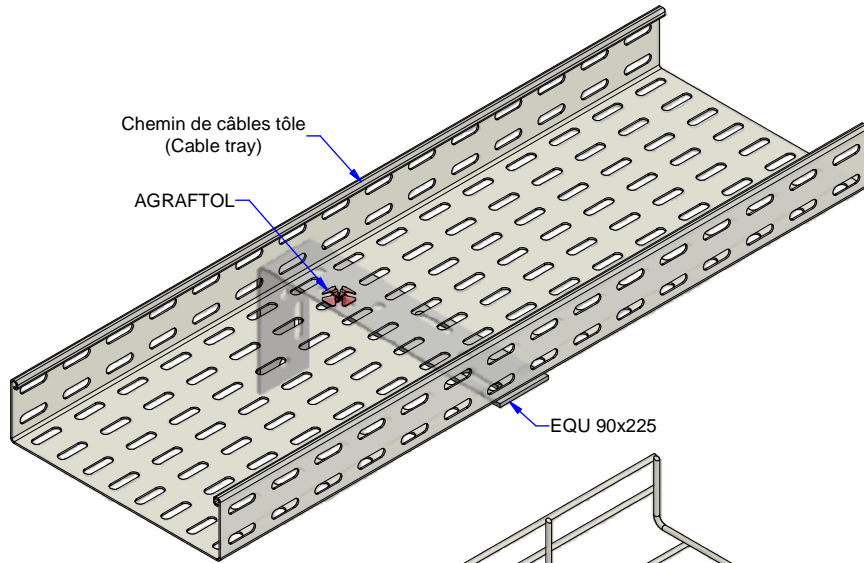


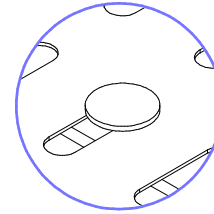
Chemin de câbles tôle
(Cable tray)


AGRAFTOL

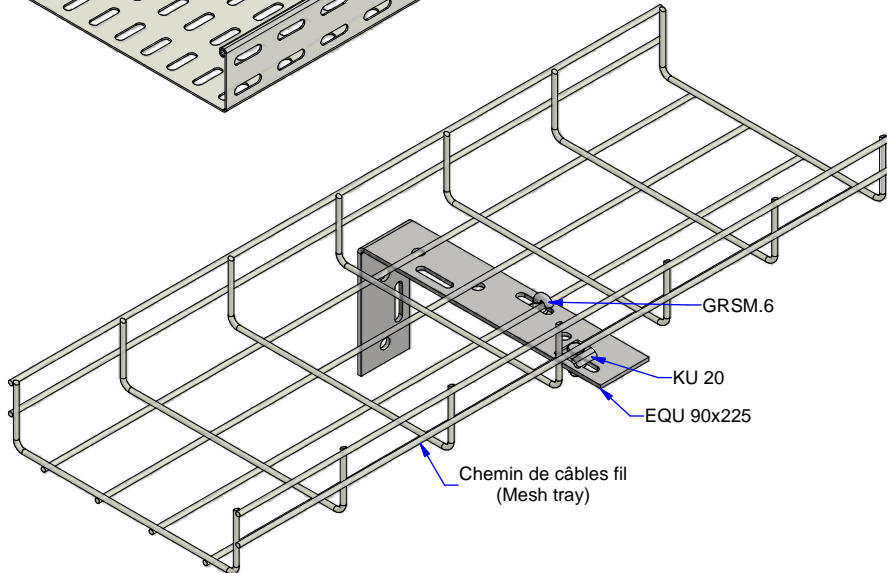


EQU 90x225

Chemin de câbles tôle
+ BP TRCC M6x12 HE
(Cable tray + BP TRCC M6x12 HE)



Description	Code	Masse/Weight	Ep./Th.	 daN
		Kg/p	mm	
EQU 90x225 I3	617124	0,25	3,00	16



Chemin de câbles fil
(Mesh tray)

GRSM.6

KU 20

EQU 90x225

SS316L : Stainless steel according to NF EN 10088-2 (316L).

I3 : Tôle d'acier inoxydable suivant NF EN 10088-2 (316L).



www.niedaxfrance.fr

EQUERRE 90-225 I3
CORNER BRACKET 90X225 SS316L



ASSISTANCE TECHNIQUE
+33 (0)1 55 95 92 17
pole.technique@niedax.fr

FT02591

NIEDAX
France

